

34 442 979



- rosaces coulissantes Ø 70 mm
- calibre de perçement 150 mm ± 13 mm
- sortie douche 3/8"
- avec réglage du débit

Avec sécurité anti-retour.

S'adapte aux gammes suivantes : IMO, LULU, MEM, TARA, LISSÉ, VAIA, META

| | | |
|---|-----------------------------|---------------|
|  | Chrome | 34 442 979-00 |
|  | Platine brossé | 34 442 979-06 |
|  | Platine | 34 442 979-08 |
|  | Dark Chrome | 34 442 979-19 |
|  | Or clair | 34 442 979-26 |
|  | Or clair brossé | 34 442 979-27 |
|  | Laiton brossé (Or 23cts) | 34 442 979-28 |
|  | Noir mat | 34 442 979-33 |
|  | Bronze brossé | 34 442 979-42 |
|  | Champagne brossé (Or 22cts) | 34 442 979-46 |
|  | Champagne (Or 22cts) | 34 442 979-47 |
|  | Chrome brossé | 34 442 979-93 |
|  | Dark Platinum brossé | 34 442 979-99 |

34 442 979

mm [inches]

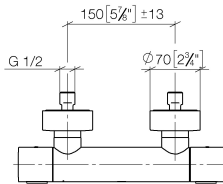
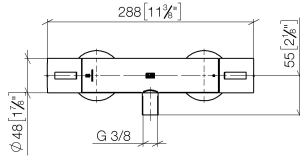
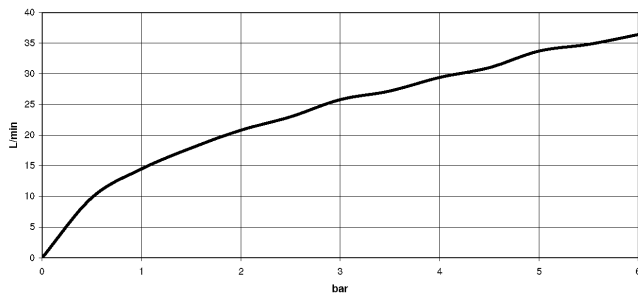


Diagramme de débit



Certificats

DVGW_DW-
6509DN0123.

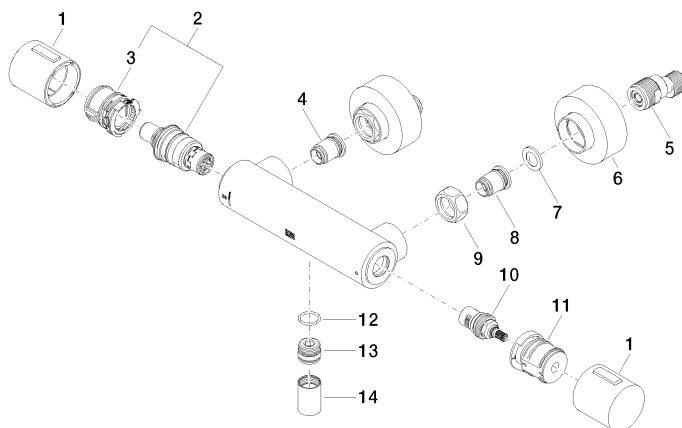
LGA_29986.

WRAS_2204005.

Belgaqua_21-032-
27_5.

34 442 979

Les pièces pour les autres finitions peuvent être trouvées ici : [Platine brossé](#)



Liste des pièces de rechange

| N° | Article Numéro | Désignation | Fréquence de montage | Délai de livraison |
|----|--------------------|-------------------|----------------------|--------------------|
| 1 | 90 17 33 015 00-00 | poignée | 1 | 10 |
| 2 | 90 15 02 070 00 90 | cartouche | 1 | 2 |
| 3 | 90 30 40 010 00 90 | régulateur | 1 | 2 |
| 4 | 04 31 20 530 00 90 | élément insérable | 1 | 2 |
| 5 | 04 11 04 030 00 90 | raccord | 2 | 2 |
| 6 | 90 31 20 512 00-00 | rosace | 2 | 2 |
| 7 | 09 29 30 050 90 | tamis | 2 | 2 |
| 8 | 04 31 20 540 00 90 | élément insérable | 1 | 2 |
| 9 | 09 24 77 008-00 | écrou | 2 | 10 |
| 10 | 90 90 03 236 00 90 | tête céramique | 1 | 2 |
| 11 | 90 30 40 017 00 90 | prise | 1 | 2 |
| 12 | 90 14 10 010 00 90 | joint | 1 | 2 |
| 13 | 09 31 20 511-00 | raccord à vis | 1 | 10 |
| 14 | 90 21 02 069 00-00 | hotte | 1 | 10 |